



STEUERUNG AK 150 TOTMANN

MIKROPROZESSOR-GESTEUERTE TOTMANNSTEUERUNG

Diese Torsteuerung öffnet oder schließt das Torblatt über Dauerdruck. Wird das Bedienelement nicht mehr gedrückt, hält das Tor in dieser Position. Die erweiterte Totmannsteuerung öffnet auf einmaligen Tasterdruck und schließt durch Dauerdruck.



Totmannsteuerung AK 150

- | Steuerungsarten: Totmann- und erweiterte Totmannsteuerung, optional mit Zwischenhalt
- | Für den Betrieb von 400 V / 50 Hz-Drehstromantrieben mit Nockenendschaltern
- | Komfortable Anschlusssteckleiste für vorkonfektionierte Anschlussleitungen sowie für optionale Sicherheits- und weitere Befehlseinrichtungen
- | Steuerspannung 24 V DC
- | Anschluss erfolgt über eine 0,8 m lange Anschlussleitung mit einem 16A CEE-Stecker
- | PVC-Gehäuse der Schutzart IP 54 mit Folientastatur, Leuchtdioden zur Statusanzeige und elektronischem Schlüssel zum Ein- und Ausschalten der Torsteuerung
- | Die Montage der Steuerung erfolgt antriebsseitig in Bedienerhöhe
- | Maße (B x H x T): 172mm x 280mm x 130mm



STEUERUNG AK 230 AUTOMATIK

AUTOMATIKSTEUERUNG

Die Steuerung AK 230 ist eine Automatiksteuerung für den Betrieb von 400 Volt / 50 Hz Drehstromantrieben. Sie öffnet oder schließt bei Betätigen des Bedienelements das Torblatt automatisch.

- | Automatik Auf- und Zufahrt inklusive Zwischenpositionen
- | Dreifach Folientastatur (AUF-STOP-ZU) im Gehäusedeckel
- | Optional: Klartextdisplay
- | Der Anschluss erfolgt über eine 1 m lange Anschlussleitung mit einem 5-pol. 16A CEE-Stecker (mit der Möglichkeit diesen zu verriegeln)
- | Die Montage der Steuerung erfolgt in Bedienerhöhe auf der Antriebsseite
- | Montiert im wetterfesten Kunststoffgehäuse (IP54)



Automatiksteuerung AK 230

- | Auswertung von
 - Sicherheitssensoren am Tor (z. B. Schließkantenüberwachung, Einzugsicherung, u.ä.)
 - Zusatzsicherheiten am Tor (z. B. Lichtschranken, Lichtgitter, u.ä.)
 - Befehlsgebern am Tor (z. B. Zugschalter, Funk, Induktionsschleifen, u.ä.)
 - Notstopp-Befehlsgebern
- | Versorgung von Sensoren und Befehlsgebern mit elektronisch abgesicherter 24 V Sicherheitskleinspannung
- | Versorgung von Fremdgeräten mit 230 V
- | Ansteuerung von applikationsspezifischen Ausgängen (z.B. Relais für Torpositionsmeldungen)
- | Erzeugung und Ausgabe von Diagnosemeldungen
- | Einstellung von applikationsspezifischen Parametern in verschiedenen Zugangsebenen für unterschiedliche Benutzergruppen
- | Ansteuerung von Ein-/Ausgabe-Erweiterungsmodulen
 - TST SFFE Steckmodul Funkfernsteuerung (AK FM 868)
 - TST SUVEK Steckmodul Induktionsschleifenauswerter
 - TST RWU Ein-/Ausgangserweiterung inkl. Schnittstellen für Schleusenapplikationen u.ä.
TST LCD/Klartext: Klartextanzeigen mit 2x 16 Zeichen
 - TST SUKS-A Sicherheitsleistenauswertemodul
 - TST Fsx Funksicherheitssystem (WICAB)
- | Maße (B x H x T): 182mm x 320mm x 93mm



SCHNELLAUFSTEUERUNG UND FREQUENZUMFORMER

FÜR SCHNELLE ÖFFNUNGSGESCHWINDIGKEITEN

Wir liefern alle unsere Sektionaltore und Rolltore auch als Schnellauftore, mit Ausnahme der Umlenkungsarten Niedrigsturz und Falthebetor. PVC-Schnellauftore von AKM sind standardmäßig mit Frequenzumformer ausgestattet.



Schnelllaufsteuerungen mit Frequenzumformer

- | Leistungsstarke Antriebe und speziell darauf abgestimmte Frequenzumformer-Steuerungen
- | Separate Einstellung der Torgeschwindigkeit bei Auf- und Zufahrt
- | Ein besonders sanftes, geräuscharmes und materialschonendes Anfahren bzw. Abbremsen
- | Alle Schnellauftore sind mit einer Sicherheitsunterkontaktschiene ausgestattet

MODELLE FÜR ALLE TORARTEN UND -GRÖSSEN

Für kleine Rolltore, Sektionaltore und große PVC-Schnellauftore

Modell: TST-FUE-2-CG (1,5 KW)
 Maße (B x H x T): 300mm x 400mm x 120mm

Für große Sektionaltore und Rolltore

Modell: TST-FU3E-C (4 KW) und TST-FU3E-F (5 KW)
 Maße (B x H x T): 300mm x 400mm x 120mm

Für PVC-Schnellauftore und Rolltore

Modell: TST-FUS-CX (1,5 KW)
 Maße (B x H x T): 182mm x 328mm x 116mm

Für Sektionaltore

Modell: TST-FUZ-A
 Maße (B x H x T): 180mm x 320mm x 93mm

Für alle Tore (Technik befindet sich im speziellen FU-Motor)

Modell: TS 971
 Maße (B x H x T): 155mm x 386mm x 90mm



ANTRIEBE FÜR ALLE TORTYPEN

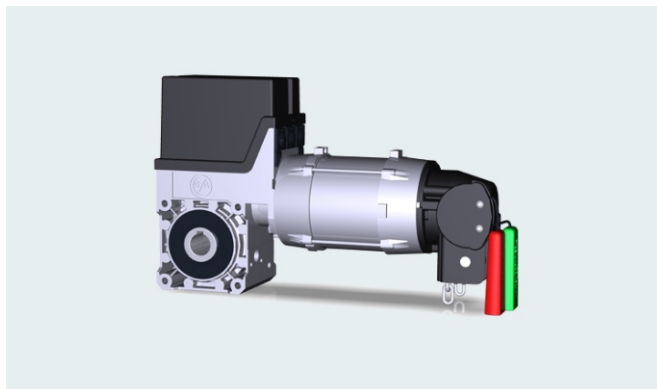
ANTRIEBE FÜR SEKTIONALTORE

Aufsteckantrieb

- seitlicher Platzbedarf: 250 mm auf der Antriebsseite 150 mm auf der Gegenseite

Kettenantrieb

- seitlicher Platzbedarf: 150 mm auf jeder Seite



Aufsteckantrieb für Sektionaltore mit Nothandkette

- | Lieferung mit Nothandkette
- | Optional
 - Schnellaufsteuerung
 - Zugseil für manuelle Betätigung

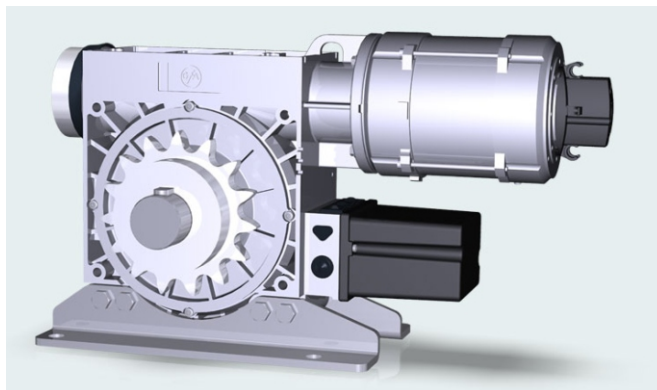
ANTRIEBE FÜR ROLLTORE

Aufsteckantrieb

- mit integrierter Abrollsicherung
- seitlicher Platzbedarf: 300 mm auf der Antriebsseite 200 mm auf der Gegenseite

Kettenradantrieb

- für Rolltore in Übergröße, mit separater Abrollsicherung
- seitlicher Platzbedarf: 200 mm auf jeder Seite



Kettenradantrieb für Groß-Rolltore mit Nothandkurbel

- | Lieferung mit Nothandkurbel
- | Optional
 - Schnellaufsteuerung
 - Nothandkette
 - Antriebe und Befehlsgeräte mit ATEX-Zertifizierung für explosionsgefährdete Bereiche



BEDIENELEMENTE

BEDIENELEMENTE FÜR DAS ÖFFNEN UND SCHLIESSEN

- | | |
|----------------------------------|--|
| Drucktaster | Biometrisches Zutrittssystem "Fingerprint" |
| Schlüsseltaster | Induktionsschleife |
| Zugschalter | Radarbewegungsmelder |
| Handsender zur Funkfernsteuerung | Laser |
| Funkfernsteuerung „Telecody“ | Kartenleser |
| Codierschaltgerät | |



Befehlsgeräte (Aufputz)



Befehlsgeräte (Unterputz)



4-Befehl-Handsender (Reichweite ca. 50 m, Maße: 87 x 24 x 16 mm (geschlossen))



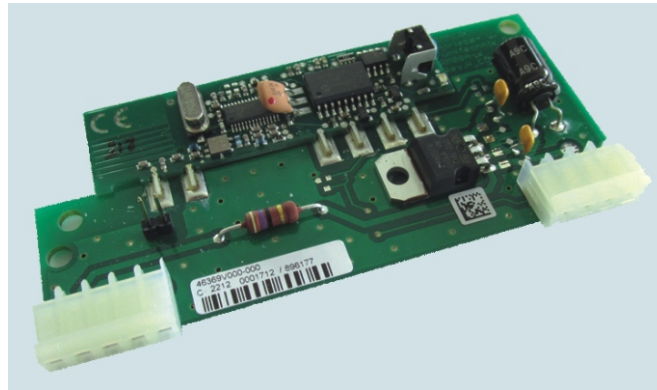
5-Befehl-Handsender (Reichweite ca. 50 m, Maße: 107 x 58 x 25 mm)



BEDIENELEMENTE UND SICHERHEITSAUSSTATTUNG



30-Befehl-Handsender (Reichweite ca. 25 m)



Funkempfänger-Modul (steckbar, 2-Kanal, Maße: 100 x 53 x 21 mm)

OPTIONALE SICHERHEITSEINRICHTUNGEN

- | | |
|--|--------------------|
| Lichtschranke | Laser |
| Lichtgitter | Ampel |
| Unterkontaktschiene (Schließkantensicherung) | Drehspiegelleuchte |
| Radarmelder | |



Schließkantensicherung mittels Unterkontaktschiene